

Partner w galwanotechnice

Prostowniki Flex Kraft 250–6000 A



Nowoczesne prostowniki Kraft zaprojektowane do trudnych warunków pracy w pomieszczeniach galwanizerni. Kompaktowa i modułowa budowa zapewnia korzyści galwanizatorom.

Elastyczność

Sterowanie mocą pozwala na wykorzystanie prostownika w szerokim zakresie maksymalnych napięć i prądów.

Zdolność do rozbudowy

Modułowa budowa pozwala na rozbudowę prostownika do 24.000 A lub 60 V.

Serwisowanie

Uprozczone przez modułową budowę.

Oszczędność miejsca

Małe wymiary ułatwiają instalację. Budowa modułowa pozwala na elastyczność w ustawieniu.

Wydajność

Bardzo wysoka sprawność. Małe straty energii.

Pulsacja prądu

Bardzo mała zawartość tętnień.



ISO 9001



Prostownik **Flex Kraft** zaprojektowany został do uzyskiwania najlepszych parametrów elektrycznych przy pracy w trudnych warunkach przemysłowych. Zbudowany jest z wykorzystaniem najnowszej technologii impulsowej. Prostowniki składają się z 1 do 10 modułów mocy, które wraz z modułem kontrolnym tworzą kompletne urządzenie.

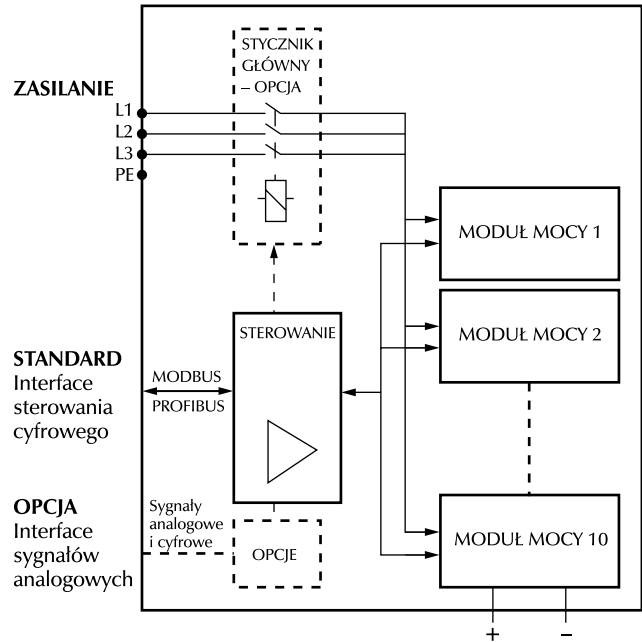
INSTALACJA UKŁADU STEROWANIA

Dostępne protokoły komunikacyjne:
 Modbus RTU / RS-485,
 Profibus DP / RS-485.
 Sterowanie ze zintegrowanego panelu operatorskiego.

DANE TECHNICZNE

Napięcie zasilania: 3x380–480V ±10%, 50–60 Hz.
 Zgodność EMC: emisja zgodnie z EN 61000-6-4, odporność zgodnie z EN 61000-6-2.
 Zgodność LVD: zgodnie z EN 50178.
 Klasa ochrony: IP 32 (z wyjątkiem wentylatora).
 Współczynnik mocy: > 0,93 przy znamionowym obciążeniu.
 Sprawność: typowa 0,9 przy znamionowym obciążeniu.
 Temperatura otoczenia: max. 40°C, przy ograniczeniu mocy wyjściowej do 50°C.
 Chłodzenie: powietrzem w obiegu wymuszonym.
 Wilgotność: max. 85%, brak kondensacji.
 Waga: ok. 25 kg / 1 moduł.
 Dokładność regulacji: napięcie / prąd <±1%.
 Tętnienia: < 1% wartości prądu znamionowego w trybie stabilizacji prądu w całym zakresie regulacji.
 Zakres regulacji: bezstopniowo 0–100%.
 Zabezpieczenia: przed przeciążeniem, nadmierną temperaturą, zwarcie, zabezpieczenie pracy prostownika przy uszkodzeniu jednego z modułów.

SCHEMAT BLOKOWY



OPCJE

- Zdalne sterowanie z wyświetlaniem cyfrowym i panelem operatorskim.
- Zdalne sterowanie, wersja z miernikami analogowymi i potencjometrami.
- Interfejs RS-232C do pracy tylko z jednym prostownikiem.
- Interfejs z 4 programowalnymi wejściami i 4 programowalnymi wyjściami. Na przykład: Praca / Gotowość, Start / Stop, Alarm, Koniec procesu.
- Interfejs analogowy 0–10 V lub 0/4–20 mA z 4 wejściami i 4 wyjściami galwanicznie izolowanymi. Sygnały dla I oraz U zadanego i rzeczywistego.
- Przyciski Góra / Dół.
- Software do modelowania charakterystyki przebiegu prądu.
- Zewnętrzny bocznic 60 mV.
- Prostowniki według wymagań klientów.

NAPIĘCIA I PRĄDY WYJŚCIOWE / ZAKRESY STANDARDOWE ilość modułów →

V/A	1	2	3	4	5	6	7	8	9	10
0–12 V	600	1200	1800	2400	3000	3600	4200	4800	5400	6000
0–15 V	500	1000	1500	2000	2500	3000	3500	4000	4500	5000
0–24 V	300	600	900	1200	1500	1800	2100	2400	2700	3000
0–30 V	250	500	750	1000	1250	1500	1750	2000	2250	2500

Wysokość [mm]	450	590	730	870	1010	1290	1430	1570	1710	1850
---------------	-----	-----	-----	-----	------	------	------	------	------	------

Podstawa obudowy: szerokość = 500 mm, głębokość = 610 mm włącznie z szynami prądowymi na tylnej ścianie

Sprzedaż i serwis w Polsce:

Industrial Service S.C.
 ul. Kałamarzkiego 36
 87-100 TORUŃ
 tel./fax 56 62 333 65
 info@inse.com.pl
 www.inse.com.pl



Producent:

Kraftelektronik AB
 P.O. Box 2102, S-445 02 Surte, Sweden
 tel. +46 31 97 97 00
 fax +46 31 97 97 97
 info@kraftelektronik.se
 www.kraftelektronik.se