

Prostowniki HBQG, 1500-15000 A



Prostowniki HBQG zaprojektowane dla świadomych roli jakości galwanizatorów, zapewniające najwyższą jakość powłok, niezawodne i energooszczędne.

Oplacalna inwestycja

- kompaktowa budowa
- Instalacja we własnym zakresie
- Rozruch bez pomocy serwisu
- Szybki zwrot kosztów zakupu wynikający z tańszej instalacji i eksploatacji

Optymalizacja procesu

- Duża dokładność i niskie tętnienia
- Możliwe sterowanie poprzez komputer
- Duży wybór dodatkowego wyposażenia

Niskie koszty eksploatacji

- Praktycznie bezobsługowe
- Chłodzenie powietrzne, brak kosztów oleju i wody
- Zaprojektowane również do pracy automatycznej
- Bardzo wysoka sprawność

Bezpieczeństwo i niezawodność

- Zbudowane zgodnie ze standardami międzynarodowymi
- Nie zawierają oleju



ISO 9001



ZASADA DZIAŁANIA

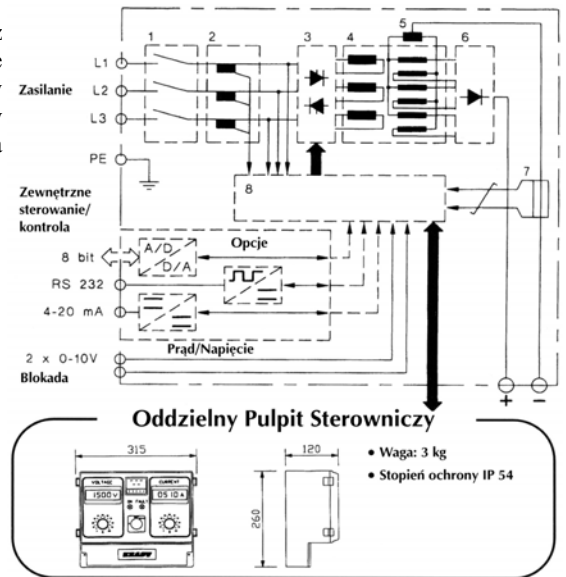
Napięcie podawane jest poprzez stycznik (1) i tyrystory (3) do transformatora (4). Transformator zapewnia izolację pomiędzy stroną niskiego napięcia i zasilaniem oraz transformuje napięcie dożądanego poziomu.

Napięcie prostowane jest poprzez mostek diodowy (6) zasilany przez transformator międzyfazowy (5). Rozwiązanie to umożliwia uzyskanie wysokiej sprawności przy małych wartościach tętnienia. Regulator (8) mierzy aktualną wartość prądu stałego płynącego przez przekładnik prądowy (2) i w przypadku przeciążenia wyłącza stycznik. Ustawianie prądu i napięcia możliwe jest z pulpitu sterującego lub z zewnętrznego układu regulacji.

DANE TECHNICZNE

- Zasilanie:** trójfazowe 3x400V +/-10%, 50-60 Hz
Dokładność regulacji: napięcie/prąd < 1%
Zakres temperatur pracy: Max 40°C (przy 55°C max 75% nom. prądu wyjściowego)
Tętnienia: ok. 3% przy znamionowym obciążeniu
Chłodzenie: Powietrzne, z obiegiem wymuszonym
Dopuszczalna wilgotność względna otoczenia: 85%
Zakres regulacji: prądu i napięcia bezstopniowo w zakresie 0-100%
Zabezpieczenia: przed przeciążeniem, nadmierną temperaturą, zwarcie
Kompensacja spadków napięć (w trybie pracy ze stałym napięciem)

SCHEMAT BLOKOWY



Napięcie	V	6V										10V									
		1.5	2.0	3.0	4.0	5.0	6.0	8.0	10.0	12.5	15.0	1.5	2.0	3.0	4.0	5.0	6.0	8.0	10.0	12.5	15.0
Prąd	kA	1.5	2.0	3.0	4.0	5.0	6.0	8.0	10.0	12.5	15.0	1.5	2.0	3.0	4.0	5.0	6.0	8.0	10.0	12.5	15.0
Moc	kVA	13	17	26	34	43	53	69	86	109	128	20	26	39	53	66	79	105	132	165	197
Prąd (380V)	A	20	26	40	52	65	80	105	130	165	195	30	40	60	80	100	120	160	200	250	300
Sprawność		84	84	84	84	84	84	84	84	84	84	85	85	85	85	85	85	85	85	85	85
Wymiary		G	G	G	A	A	A	B	C	D	D	G	G	A	A	A	B	B	C	D	D

Napięcie	V	15V										20V									
		1.5	2.0	3.0	4.0	5.0	6.0	8.0	10.0	12.5	15.0	1.5	2.0	3.0	4.0	5.0	6.0	8.0	10.0	12.5	15.0
Prąd	kA	1.5	2.0	3.0	4.0	5.0	6.0	8.0	10.0	12.5	15.0	1.5	2.0	3.0	4.0	5.0	6.0	8.0	10.0	12.5	15.0
Moc	kVA	29	38	56	76	96	112	151	188	237	283	37	49	76	99	122	148	197	247	306	369
Prąd (380V)	A	43	57	85	115	145	170	230	285	360	430	56	75	115	150	185	225	300	375	465	560
Sprawność		87	87	87	87	87	87	87	87	87	87	89	89	89	89	89	89	89	89	89	89
Wymiary		G	A	A	B	B	B	C	C	D	D	A	A	A	B	B	C	C	D	D	D

Napięcie	V	25V										30V									
		1.5	2.0	3.0	4.0	5.0	6.0	8.0	10.0	12.5	15.0	1.5	2.0	3.0	4.0	5.0	6.0	8.0	10.0	12.5	15.0
Prąd	kA	1.5	2.0	3.0	4.0	5.0	6.0	8.0	10.0	12.5	15.0	1.5	2.0	3.0	4.0	5.0	6.0	8.0	10.0	12.5	15.0
Moc	kVA	47	63	92	122	151	181	244	303	378	454	54	72	109	145	181	217	290	362	451	540
Prąd (380V)	A	71	95	140	185	230	275	370	460	575	690	82	110	165	220	275	330	440	550	685	820
Sprawność		90	90	90	90	90	90	90	90	90	90	92	92	92	92	92	92	92	92	92	92
Wymiary		A	A	B	B	C	C	C	D	D	*	B	B	B	C	C	C	D	D	*	*

*na żądanie

WYMIARY	Wielkość (mm)	A	B	C	D	G
Szerokość		840	915	1000	1080	730
Głębokość		885	1035	1270	1420	740
Wysokość		1905	2105	2105	2300	1600

OPCJE:

- Interfejs szeregowy
- Przetworniki A/D i D/A
- Licznik amperogodzin
- Zmiana polaryzacji
- Programowalny regulator (ze wskaźnikami cyfrowymi lub analogowymi)
- Potencjometr 10-obrotowy
- Dodatkowe filtry do wygładzania tętnień
- Zegar
- Panel regulacyjny do pracy pulsacyjnej

Sprzedaż i serwis w Polsce:

Industrial Service S.C.
 ul. Świętopełka 15/23
 87-100 TORUŃ
 tel./fax (056) 62 333 65
 e-mail: info@inse.com.pl
 www.inse.com.pl

Zastrzega się prawo do dokonywania zmian technicznych

Producent:

Kraftelektronik AB
 Box 2102, S-445 02 Surte, Sweden
 tel. +46 31 97 97 00
 fax +46 31 97 97 97
 e-mail: reception@kraftelektronik.se
 www.kraftelektronik.se

